

NINGBO YUHUA INDUSTRIAL CO.,LTD.

Address/Адрес: No.71 West Road, Hemudu Town,
Yuyao City, Zhejiang Province, P.R. China

Tel./Тел.: 0086-574-62950275,

Fax/Факс: 0086-574-62951602

E-mail/Эл. почта: info@rofitt.ru

WEB: www.rofitt.ru



ROFITT
EAC

ТЕХНИЧЕСКИЙ ПАСПОРТ

Кран шаровой для подземной установки

Кран шаровой полиэтиленовый стандартного типа торговой марки **ROFITT**, производства компании **NINGBO YUHUA INDUSTRIAL CO.,LTD.**, разработан и произведен для подземной установки в трубопроводных сетях распределения природного газа давлением до **1,0 МПа (10 бар)** в соответствии с требованиями стандартов **EN 1555** (Пластиковые трубопроводные системы для подачи газа) и **EN ISO 15494** (Пластиковые трубопроводные системы для промышленных применений). Кран соответствует требованиям Российского законодательства, что подтверждается прилагаемыми сертификатом соответствия **ГАЗСЕРТ**, декларацией о соответствии **ТР ТС 010/2011** и экспертизой промышленной безопасности.

Технические характеристики и используемые материалы:

Рабочее давление газа	20 мбар ... 10 бар
Диапазон рабочей температуры	-20°C ... +40°C
Класс герметичности	Класс А по ГОСТ 9544-2005
Корпус	Полиэтилен ПЭ100, литой, с приварными отводами
Шток	Полипропилен
Уплотнение	Газостойкая резина NBR
Присоединительные детали	Патрубки крана из полиэтилена ПЭ100 SDR11 для сварки с пластиковыми трубами (фитингами) с помощью соединительных деталей с закладными электронагревателями в соответствии с требованиями СП 42-103-2003 и СНиП 43-102-2002.
Рабочие положения шара	Поворот на 90°, конечные положения указаны на кране
Направление движения газа	В обоих направлениях
Установка крана	Подземная, в колодце или с засыпкой грунтом, глубина до 3,5 м
Дополнительная комплектация	Устройства управления (ключи и удлинительные штоки) в комплект поставки не входят
Условия хранения	В оригинальной упаковке, в сухом, темном месте
Срок гарантии	18 месяцев со дня изготовления при соблюдении условий хранения
Расчетный срок службы	До 50 лет

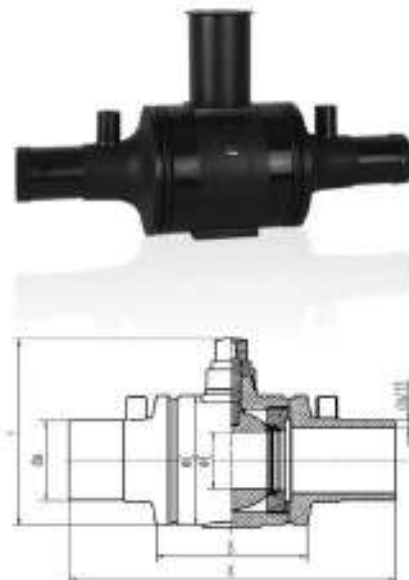
Кран неразборный, в процессе эксплуатации сервисного обслуживания не требует.

Во избежание прилипания шара к уплотнительным кольцам, что может привести к повреждению колец, следует не реже 1 раза в год 2-3 раза полностью закрыть и открыть шаровой кран.

Прочие характеристики крана (партия (номер), дата изготовления, типоразмер, результаты заводских испытаний) указаны в Паспорте качества изделия.

Размеры и вес кранов:

d (мм)	Код (артикул)	A (мм)	B (мм)	C (мм)	E (мм)	H (мм)	Вес, кг
32	VS32	468	178	125	46	231	2,3
50	VS50	468	178	125	46	231	2,5
63	VS63	468	178	125	46	231	2,8
90	VS90	695	290	225	89	368	11
110	VS110	695	290	225	89	368	12
125	VS125	695	290	225	89	368	13
160	VS160	860	345	318	150	470	25
200	VS200	860	345	318	150	470	26
225	VS225	1015	465	405	182	470	47
250	VS250	1015	465	405	182	550	50
315	VS315	1050	488	464	221	646	74
355	VS355	1120	493	468	221	648	80
400	VS400	1015	488	465	224	645	98



Производитель:

NINGBO YUHUA INDUSTRIAL CO.,LTD. (Китай)

宁波宇华实业股份有限公司

NINGBO YUHUA INDUSTRIAL CO., LTD